

Fire Sentry FS24X

火焰探测器

www.hengan-instruments.com

Fire Sentry FS24X 运用的先进软件是火焰探测对应的技术的巨大突破。

Fire Sentry FS24X 是全新一代高科技多光谱三频（IR/IR/Visible）红外火焰探测器，是应用先进技术的 FSX 系列中火焰探测器成员之一。Fire Sentry FS24X 采用了我公司的 WideBand IR™, WideBand 4.3 micron IR™ 和可见光探测技术，实现了火焰和火灾探测上的重大突破。Fire Sentry FS24X 具有先进的软件算法并配备双核微处理器，为其火焰探测性能和防误报警处理提供了保证。



产品特点

- 宽频红外 “WideBand IR™” 技术
- Electronic Frequency Analysis™ 技术
- 可见光传感器具有防误报警功能；
- 探测灵敏度可选；
- 视野范围：110° 宽视角，100% 全锥形视野（另外提供 90° 宽视角、100% 全锥形视野的产品）；
- 双核微处理器，性能可靠
- 实时时钟，正确提供发生事故的时间；
- FirePic™：火灾事件数据存储记录
- 事件日志：带时间和日期；
- RS 485 接口；
- 非隔离 4~20mA 模拟输出（源型或漏型）；
- 报警、故障和火灾确认继电器；
- 自动光路检测和电路自检；
- 工作温度范围宽；
- 插拔式电子模块技术，用于组件保护以及便于现场安装；
- 两个 3/4" NPT 或两个 25mm 电气接口；
- 功耗低；
- 抗 RFI 与 EMI；
- 通过 FM, ATEX 和 CE 认证；
- 符合 SIL-2 要求

优点

- 可在各种环境条件下检测碳氢化合物和非碳氢化合物燃料火焰；
- 信号输出可选；
- 任何环境条件下具有防误报警功能
- 免维护和无故障操作；
- PC 软件和界面模块（FSIM）：用于诊断和下载 FirePics
- 事件日志；
- 手动测试用测试灯
- 适合多种应用场合；
- 方便更换电子模块；

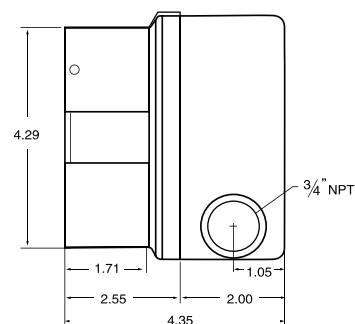


应用环境

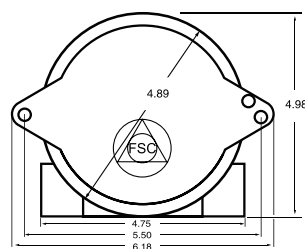
- 石油、石化和精炼厂；
- 近海平台；
- 涡轮机 / 压缩机；
- 油、气管道和泵送站；
- 液化石油气、液化天然气装卸站；
- 天然气和压缩天然气设施；
- 酒精、甲醇及异丙醇的生产和存储；
- 原油、汽油的存储和油库；
- 飞机库房；
- 氢气的生产和存储；
- 涂料、有机溶剂的存储；
- 化学品的生产、存储及装载设备；
- 发电厂

Fire Sentry FS24X 多光谱三重红外火焰探测器

一般技术规格	
视野范围	110°，100% 全锥形视野；中轴线 ±55°
灵敏度	极高、高、中等、低；可通过开关调节
响应时间	100 英尺处 1 平方英尺正庚烷火焰：3~5 秒 200 英尺处 1 平方英尺正庚烷火焰：3~10 秒
频谱灵敏度	可见光：400~700 纳米； 近红外：0.7~1.1 微米； 宽带红外：1.1~7 微米； 宽带红外：3.0~5.0 微米
工作电压	18~32VDC，额定 24VDC
功耗	正常：56mA 报警：106mA 加湿器：155mA 注：温度为 0°F(-17°C) 时，加热器打开。
输出继电器	报警：SPDT（常开/常闭），断开/吸合，锁存/非锁存； 故障：SPDT（常开），通常接通，锁存/非锁存； 辅助：SPDT（常开/常闭），断开/吸合，锁存/非锁存； 触点额定值：1A×24VDC
模拟输出	0~20mA，用户可自行选择源型或漏型
回路电阻	50~400 欧姆
数字通信	下列其中之一，用户可自行选择： ● RS-485, ModBus 协议； ● RS-485, FireBus II； ● RS-485, Special（选配）； ● HART, 选配插入式模块。
指示信号	蓝色 LED 指示灯：电源； 红色 LED 指示灯：报警； 黄色 LED 指示灯：故障；
温度范围	5~95%RH，非冷凝
振动	符合或高于 Milspec 810C Method 514.2, Curve AW12 标准
配线	14 AWG (2.5mm ²) - 22 AWG (0.326mm ²)，建议采用屏蔽电缆
电器接口	两个 3/4" NPT 或两个 M25
外壳材料	铸铝或 316 不锈钢
防护等级	NEMA 4 & 4X, IP66
认证	FM: Class I, Div. 1 & 2, Groups B, C, & D Class II, Div. 1 & 2, Groups E, F, & G Class III ATEX: II 2 GD Ex d IIC T4 (Ta: -60~ +110°C), T5 (Ta: -60~ +90°C), T6 (Ta: -60~ +75°C) CE: 符合 EN6000-6-4 和 EN50130-4 标准要求； SIL 等级； FMEDA 符合 IEC 61508 安全要求
重量	铸铝：3.6 lbs (1.6kg)； 不锈钢：7 lbs (3.2kg)
安装	旋转支架（可选配）
质保	三年



(A)



(B)

基本尺寸
侧视图和后视图（所有尺寸的单位均为英寸）